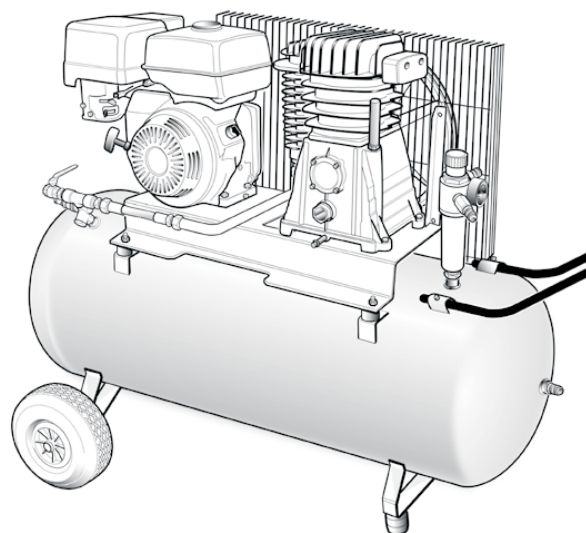
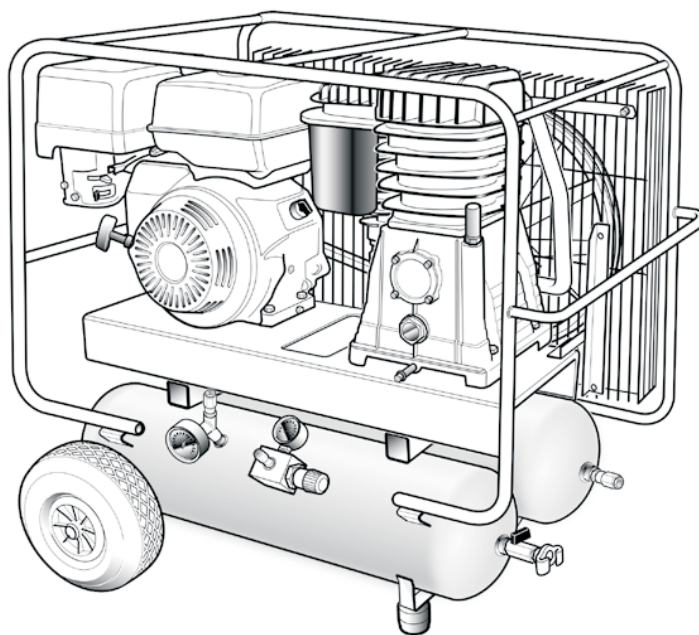


# engineAIR

EngineAIR A39B/50 5HP (4116002087)

EngineAIR A39B/100 5HP (4116002088)

EngineAIR A39B/11+11 5HP (4116002090)



## ИНСТРУКЦИЯ ПО ЭКСПЛУАТАЦИИ

По вопросам продаж и поддержки обращайтесь:

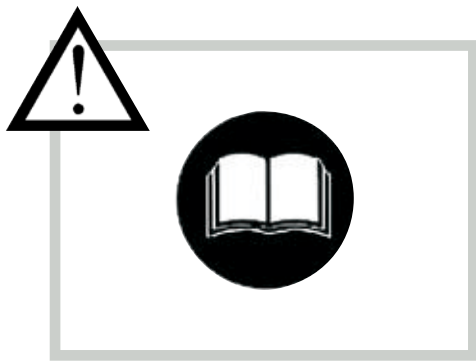
Архангельск (8182)63-90-72  
Астана +7(7172)727-132  
Астрахань (8512)99-46-04  
Барнаул (3852)73-04-60  
Белгород (4722)40-23-64  
Брянск (4832)59-03-52  
Владивосток (423)249-28-31  
Волгоград (844)278-03-48  
Вологда (8172)26-41-59  
Воронеж (473)204-51-73  
Екатеринбург (343)384-55-89  
Иваново (4932)77-34-06  
Ижевск (3412)26-03-58  
Иркутск (395) 279-98-46  
Киргизия (996)312-96-26-47

Казань (843)206-01-48  
Калининград (4012)72-03-81  
Калуга (4842)92-23-67  
Кемерово (3842)65-04-62  
Киров (8332)68-02-04  
Краснодар (861)203-40-90  
Красноярск (391)204-63-61  
Курск (4712)77-13-04  
Липецк (4742)52-20-81  
Магнитогорск (3519)55-03-13  
Москва (495)268-04-70  
Мурманск (8152)59-64-93  
Набережные Челны (8552)20-53-41  
Нижегород (831)429-08-12  
Казахстан (772)734-952-31

Новокузнецк (3843)20-46-81  
Новосибирск (383)227-86-73  
Омск (3812)21-46-40  
Орел (4862)44-53-42  
Оренбург (3532)37-68-04  
Пенза (8412)22-31-16  
Пермь (342)205-81-47  
Ростов-на-Дону (863)308-18-15  
Рязань (4912)46-61-64  
Самара (846)206-03-16  
Санкт-Петербург (812)309-46-40  
Саратов (845)249-38-78  
Севастополь (8692)22-31-93  
Симферополь (3652)67-13-56  
Таджикистан (992)427-82-92-69

Смоленск (4812)29-41-54  
Сочи (862)225-72-31  
Ставрополь (8652)20-65-13  
Сургут (3462)77-98-35  
Тверь (4822)63-31-35  
Томск (3822)98-41-53  
Тула (4872)74-02-29  
Тюмень (3452)66-21-18  
Ульяновск (8422)24-23-59  
Уфа (347)229-48-12  
Хабаровск (4212)92-98-04  
Челябинск (351)202-03-61  
Череповец (8202)49-02-64  
Ярославль (4852)69-52-93

Эл. почта [acb@nt-rt.ru](mailto:acb@nt-rt.ru) || Сайт: <http://abac.nt-rt.ru>



**Необходимым** условием для **начала применения машины** является внимательное прочтение руководств по эксплуатации компрессора и двигателя, а также инструкций по применению баков, чтобы получить представление о правилах безопасности, функционировании и техническом обслуживании.

НАИМЕНОВАНИЕ	Ресивер, л	Производительность, л/мин	Давление, бар	Мощность, кВт / Топливо	Двигатель	Вес, кг	Габариты, мм
EngineAIR A39B/50 5HP	50	330	10	4 / бензин	HONDA GX160	70	1000x410x870
EngineAIR A39B/100 5HP	100	330	10	4 / бензин	HONDA GX160	70	1090x420x1030
EngineAIR A39B/11+11 5HP	11+11	330	10	4 / бензин	HONDA GX160	94	1020x770x930

Прежде чем приступить к эксплуатации данной машины, необходимо прочитать, изучить инструкции и тщательно их выполнять, чтобы гарантировать безопасность работы оператора и окружающего персонала, а также обеспечить длительную и безопасную эксплуатацию самой машины.

Изучите правила использования компрессора, ограничения при его применении и потенциальные риски, которые могут возникнуть при его использовании.

До начала использования компрессора его следует тщательно проверить, чтобы убедиться в его надлежащем функционировании.

Проверьте также соблюдение всех иных условий, которые могут повлиять на функционирование компрессора.

Поврежденное защитное приспособление или любая другая деталь компрессора должны ремонтироваться или заменяться только специалистами уполномоченного центра технического обслуживания. Настоящие инструкции следует хранить в надежном месте, чтобы иметь возможность обратиться к ним в будущем.

- 1 Компрессор должен эксплуатироваться в помещениях с надлежащими условиями (хорошая вентиляция, температура окружающего воздуха от +5 до +40 °C). Не допускается наличие пыли, паров, кислот, взрывоопасных или воспламеняющихся газов.
- 2 Необходимо постоянно сохранять безопасное расстояние не менее 4 метров между компрессором и зоной проведения работ.
- 3 В процессе проведения работ необходимо постоянно использовать индивидуальные средства защиты: защитные очки, перчатки, маску, защиту органов слуха, противоскользкие защитные ботинки.
- 4 Запрещается надевать одежду и украшения, неплотно прилегающие к телу, а также рекомендуется собирать длинные волосы таким образом, чтобы они не оказались захваченными подвижными деталями машины.
- 5 Работы должны производиться на прочном покрытии.
- 6 Площадка для проведения работ должна содержаться в чистоте и в порядке.
- 7 Рабочая площадка должна быть хорошо освещена.
- 8 Любая окраска, появляющаяся на защитном кожухе ремня компрессора в процессе покраски, свидетельствует о том, что расстояние слишком мало.
- 9 Для переключения компрессоров на колесном ходу необходимо использовать только специальную ручку.
- 10 Для обеспечения надлежащего процесса смазки во время работы компрессор должен устанавливаться на прочное основание и выставляться горизонтально по уровню.
- 10 ПЕРЕЖДЕ ЧЕМ ВЫПОЛНЯТЬ НА КОМПРЕССОРЕ КАКИЕ-ЛИБО ОПЕРАЦИИ ПО ТЕХНИЧЕСКОМУ ОБСЛУЖИВАНИЮ, ЕГО НЕОБХОДИМО ОТКЛЮЧИТЬ И СТРАВИТЬ ВОЗДУХ ИЗ ЕМКОСТИ ДЛЯ СЖАТОГО ВОЗДУХА.
- 11 Запрещается направлять струю воздуха на людей, животных, а также на собственное тело (используйте защитные очки для защиты глаз от попадания твердых частиц, содержащихся в струе).
- 12 Запрещается направлять струю жидкости из приспособлений, подсоединенных к компрессору, на сам компрессор.
- 13 Работать на компрессоре разрешается только в обуви. Запрещается выполнять работы с мокрыми руками и ногами.
- 14 Запрещается оставлять агрегат в условиях атмосферного воздействия (дождь, солнце, туман, снег).
- 15 Запрещается транспортировать компрессор, не стравив давление из емкости.
- 16 Запрещается выполнять сварочные работы или механическую обработку емкости. В случае появления дефектов или коррозии емкость следует полностью заменить.
- 17 Не позволяйте эксплуатировать компрессор лицам, не имеющим соответствующих навыков. Не допускается наличие детей или животных на площадке, где ведутся работы.
- 18 Запрещается размещать воспламеняющиеся предметы и предметы, изготовленные из нейлона или другой ткани вблизи компрессора и/или на нем.
- 19 Запрещается проводить очистку машины горючими жидкостями или растворителями. Пользуйтесь только влажной тканью, не забывая при этом выключить компрессор.
- 20 Компрессор разрешается применять исключительно для получения сжатого воздуха. Запрещается использовать компрессор с каким-либо другим типом газа.
- 21 Сжатый воздух, полученный с помощью данного агрегата не может применяться в фармацевтике, пищевой промышленности или в медицинских целях, за исключением случаев проведения специальных доработок. Агрегат также не может применяться для зарядки баллонов акваланга.
- 22 Запрещается применять компрессор без защитного приспособления (кожуха ременной передачи), а также касаться подвижных деталей.
- 23 Все компрессоры снабжены предохранительным клапаном, который срабатывает в случае нештатного функционирования, обеспечивая безопасность агрегата.
- 24 Все двухступенчатые компрессоры снабжены предохранительными клапанами, установленными на коллекторе подачи воздуха в емкость и на трубопроводе, связывающем две ступени сжатия и расположенном на головке. В случае возникновения неисправности при работе они срабатывают.
- 25 В процессе подсоединения пневматического приспособления к трубопроводу подачи сжатого воздуха, соединенному с компрессором, категорически необходимо отключить подачу воздуха в этом трубопроводе.
- 26 Использование сжатого воздуха для других предусмотренных применений (накачивание, использование пневматических приспособлений, покраска, мойка с использованием только моющих средств на водной основе и т.д.) требует соответствующих знаний и выполнения предусмотренных нормативных требований в каждом отдельном случае.
- 27 ЗАПРАВКА ГОРЮЧИМ ДОЛЖНА ВЫПОЛНЯТЬСЯ НАДЛЕЖАЩИМ ОБРАЗОМ. Следуйте всем инструкциям по заправке, приведенным в инструкции по эксплуатации двигателя. Горючее крайне легко воспламеняется, его пары могут привести к взрыву.
- 28 Запрещается производить заправку бака при работающем компрессоре, либо если он еще не успел остыть.
- 29 Запрещается курение вблизи горючего, а также применение открытого огня или источника искр.
- 30 Запрещается выполнять заправку горючим в помещениях или на площадках, где отсутствует проветривание. Переполнение бака не допускается.
- 31 Заливать горючее в бак следует медленно, во избежание его проливов, которые могут стать причиной возгорания.
- 32 Запрещается запускать компрессор при наличии проливов горючего: протрите компрессор насухо и переместите как можно дальше от пятна пролива. В будущем не допускайте появления пламени вблизи агрегата, пока он окончательно не высохнет.
- 33 Во время работы компрессора или его нахождения в нагретом состоянии горючее не должно находиться рядом с ним.
- 34 Горючее должно постоянно находиться в специальном контейнере.
- 35 В закрытых помещениях должен обеспечиваться отвод продуктов сгорания наружу.

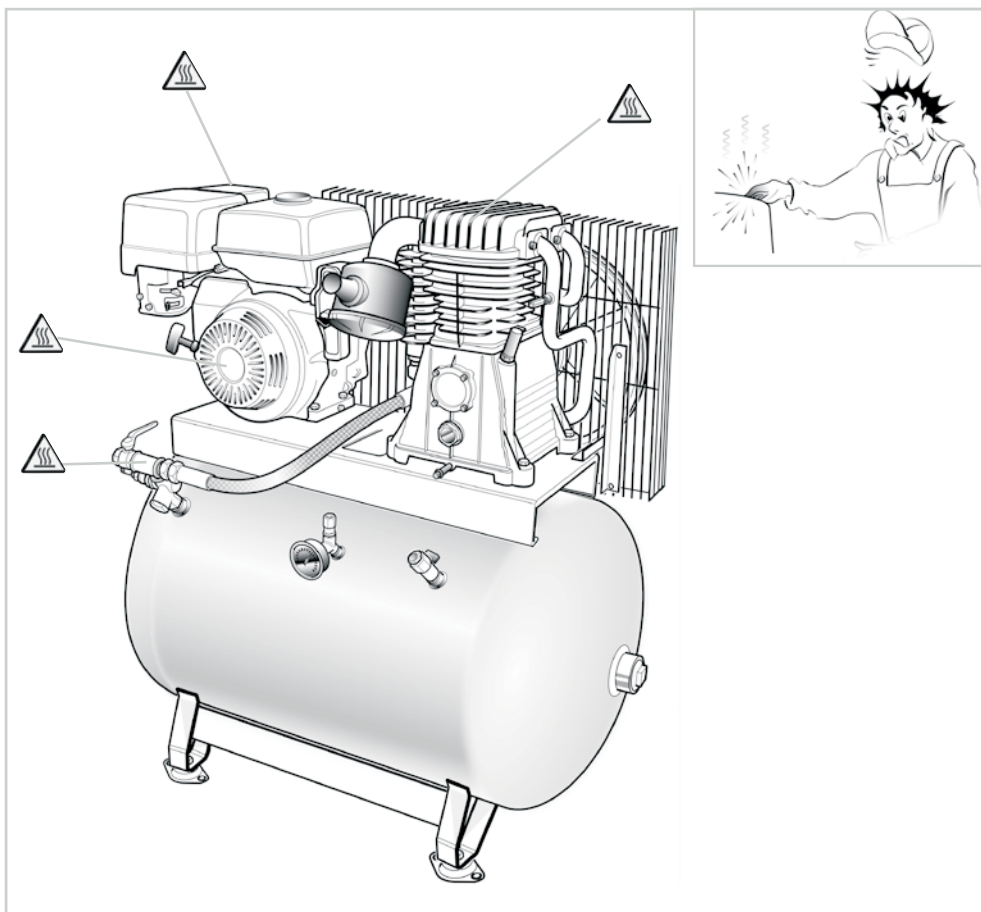
Перед тем, как приступить к работе, внимательно прочитайте инструкцию по эксплуатации



Обязательная защита зрения

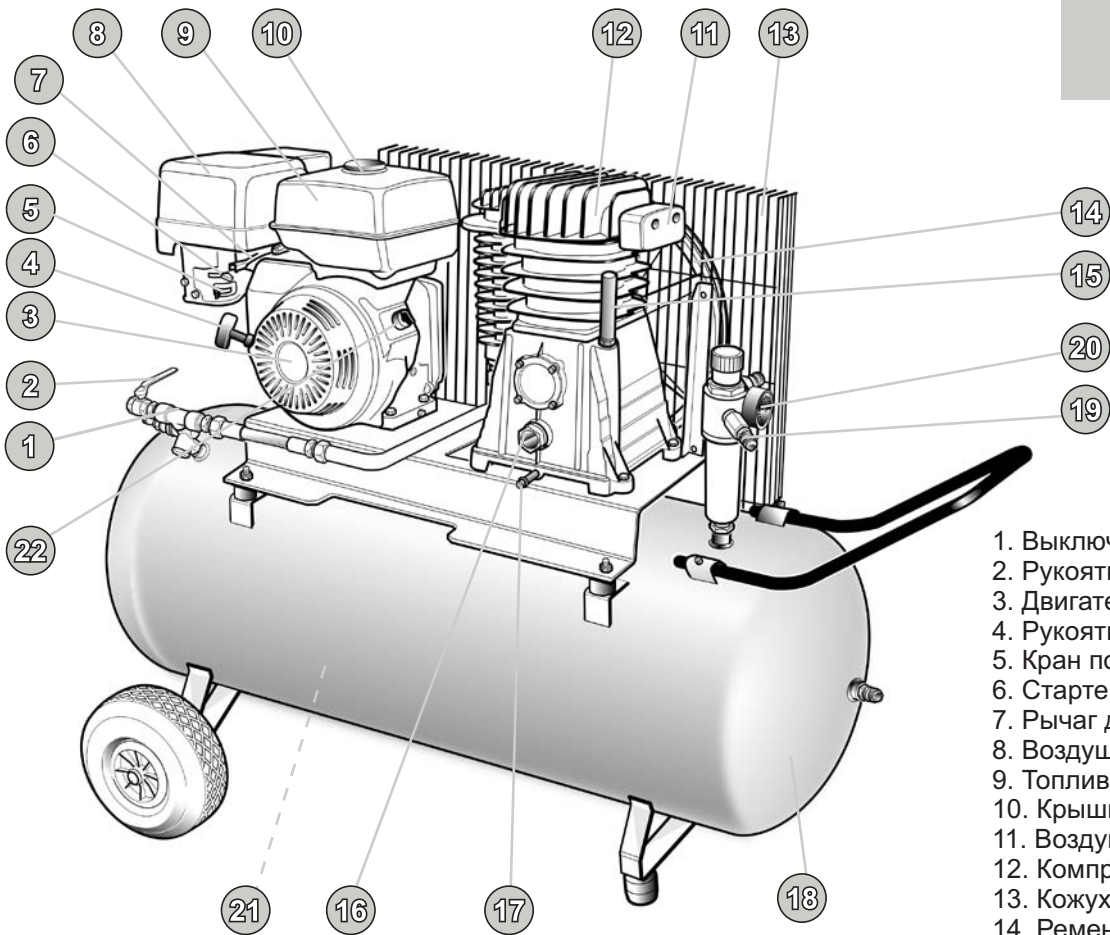
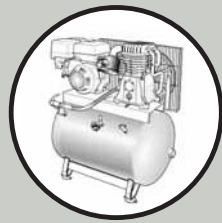


Опасность ожога

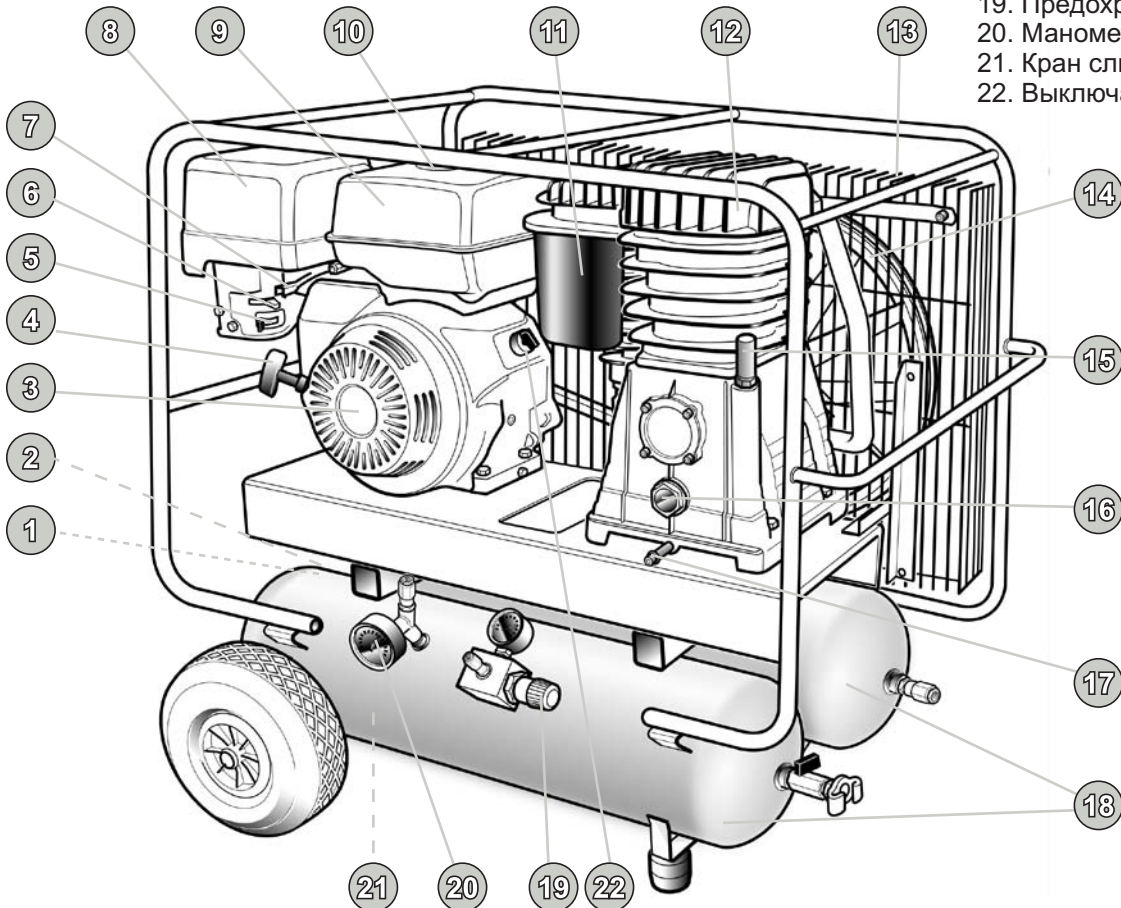




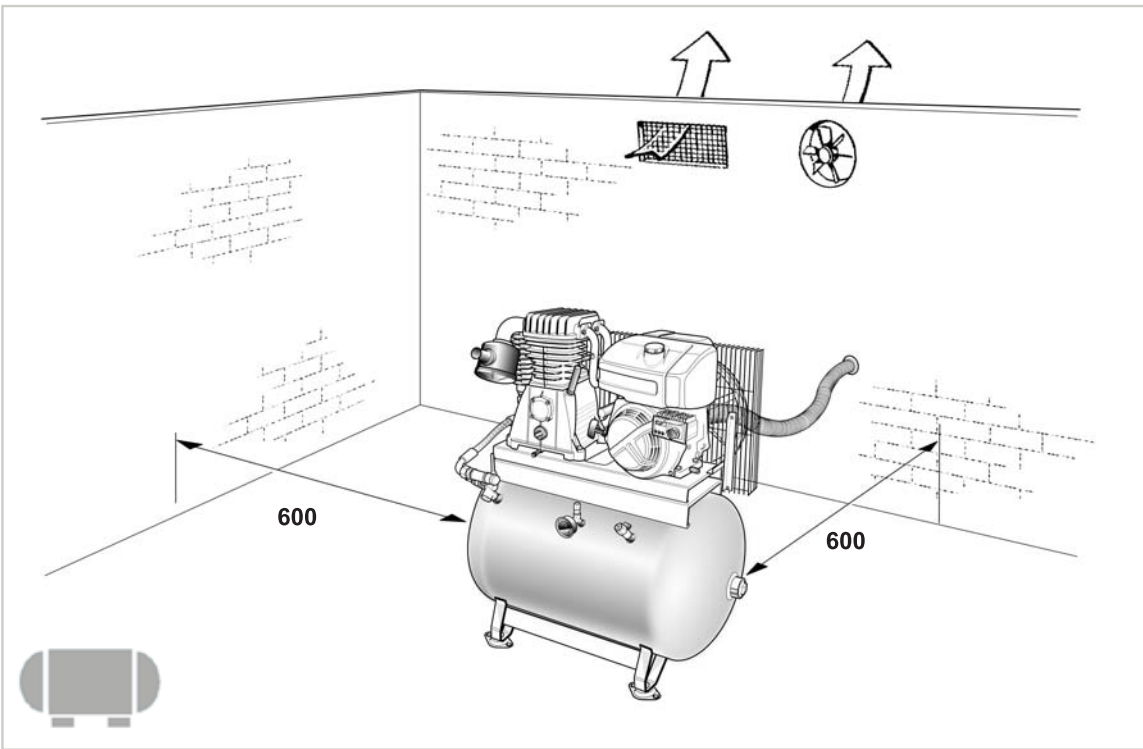
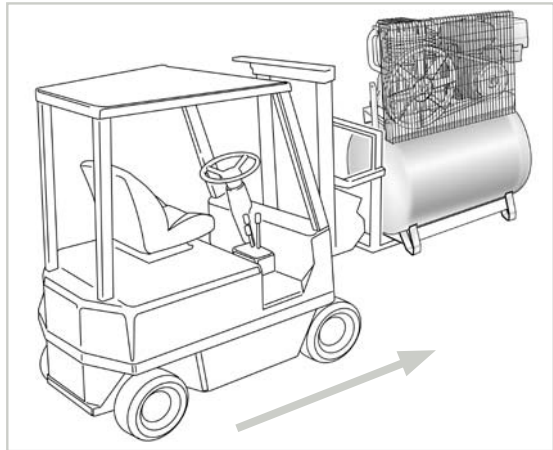
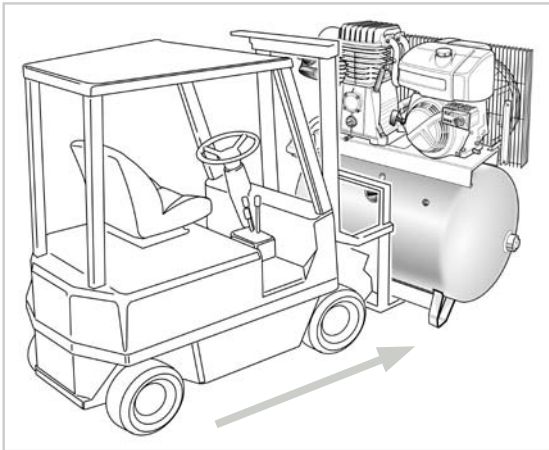
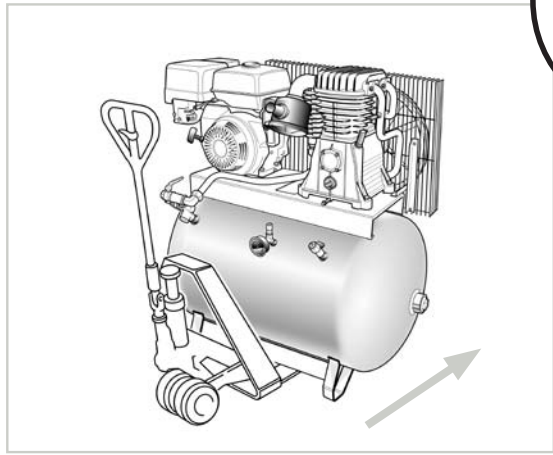
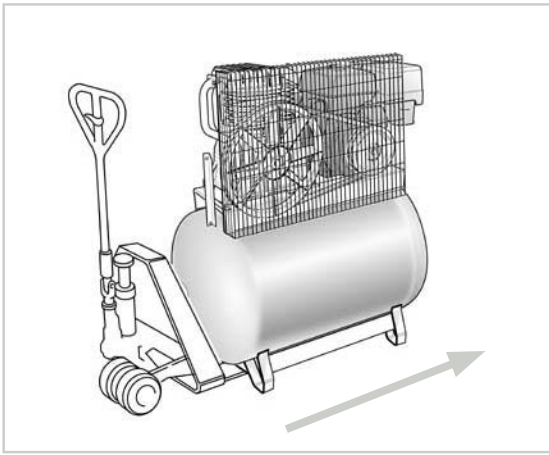
# ОПИСАНИЕ

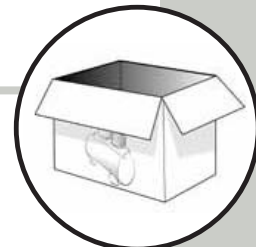


1. Выключатель
2. Рукоятка подачи воздуха
3. Двигатель
4. Рукоятка стартера
5. Кран подачи топлива
6. Стартер
7. Рычаг дроссельной заслонки
8. Воздушный фильтр двигателя
9. Топливный бак
10. Крышка топливного бака
11. Воздушный фильтр компрессора
12. Компрессорная головка
13. Кожух ременной передачи
14. Ремень
15. Масляный щуп
16. Окошко уровня масла
17. Слив масла
18. Ресивер
19. Предохранительный клапан
20. Манометр
21. Кран слива конденсата
22. Выключатель двигателя

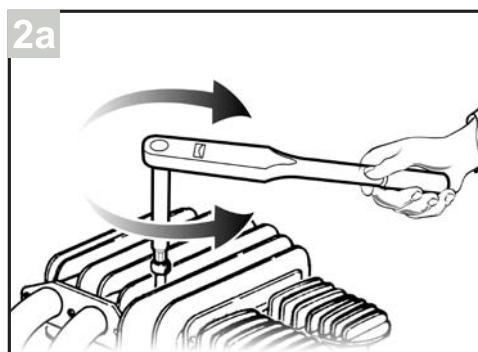
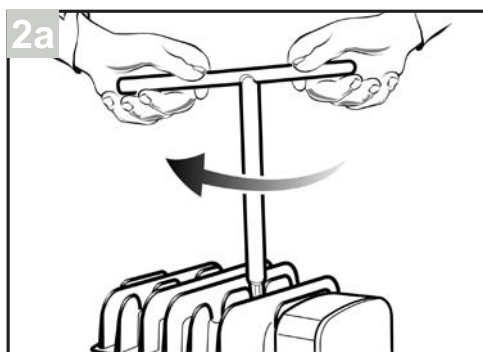


1



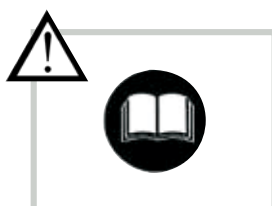


2



	Nm Min.	Nm Max.
M6	9	11
M8	22	27
M10	45	55
M12	76	93
M14	121	148

3

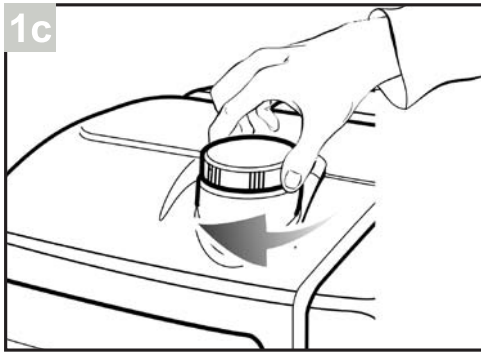
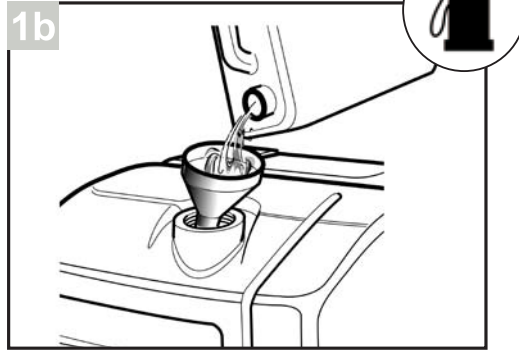
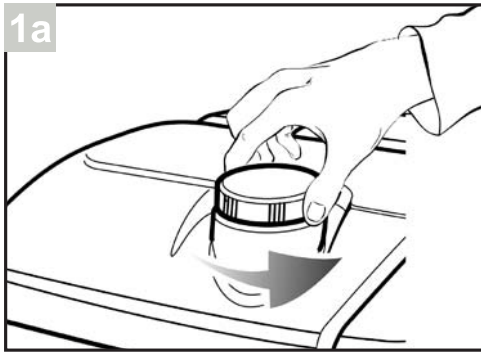


Необходимым условием для начала применения машины является внимательное прочтение руководств по эксплуатации компрессора и двигателя

## ПУСК. ЗАЛЕЙТЕ ТОПЛИВО

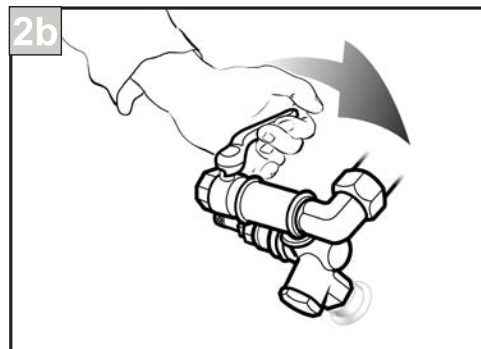
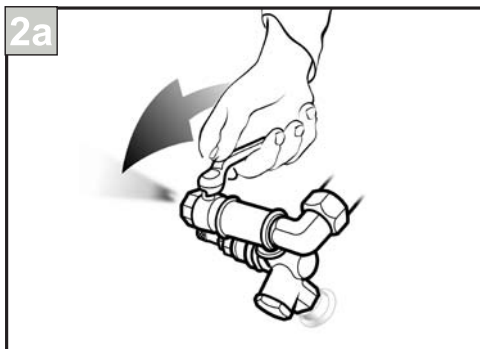
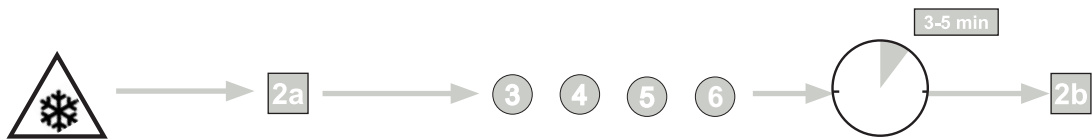


1



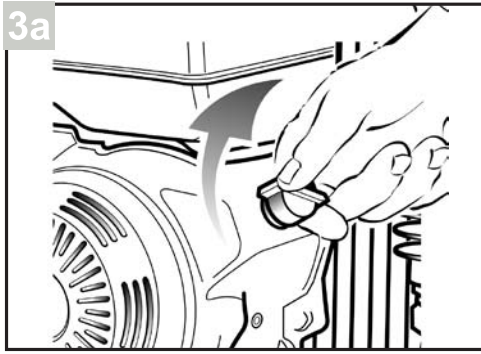
## ПУСК. ВКЛЮЧЕНИЕ

2

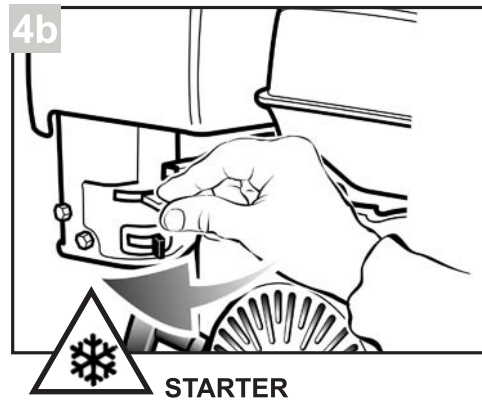
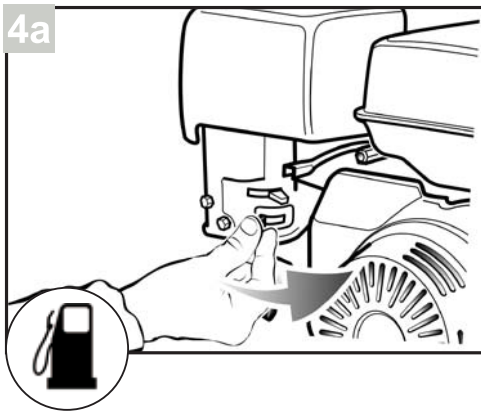




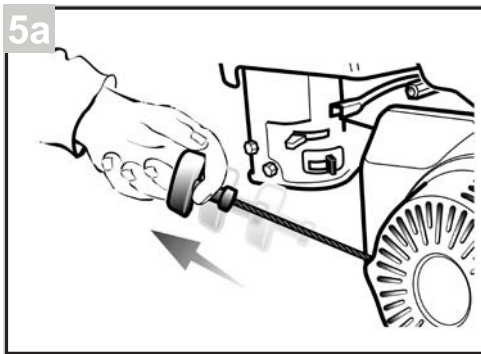
3



4



5



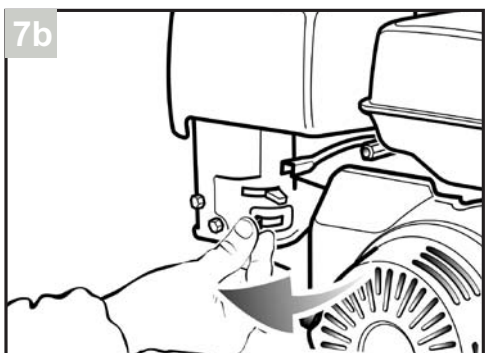
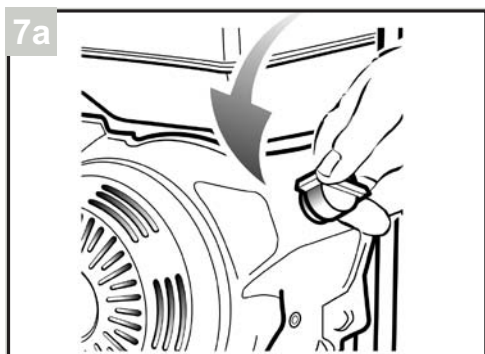
6







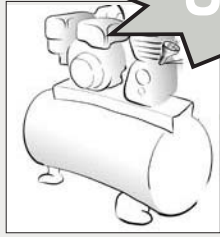
7



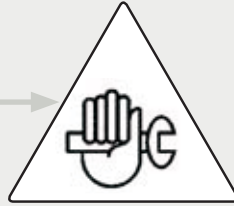
# ТЕХНИЧЕСКОЕ ОБСЛУЖИВАНИЕ. УРОВЕНЬ МАСЛА



1



OFF!



2



2a

2b

OK!



3



STOP



30 min.

2a

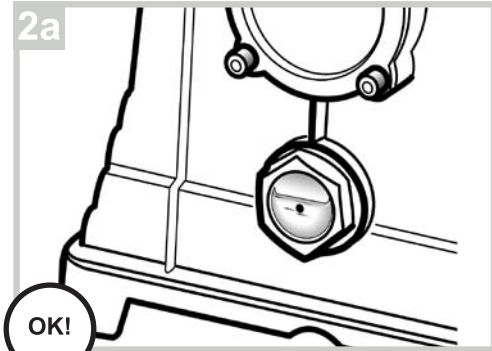
2b

OK!



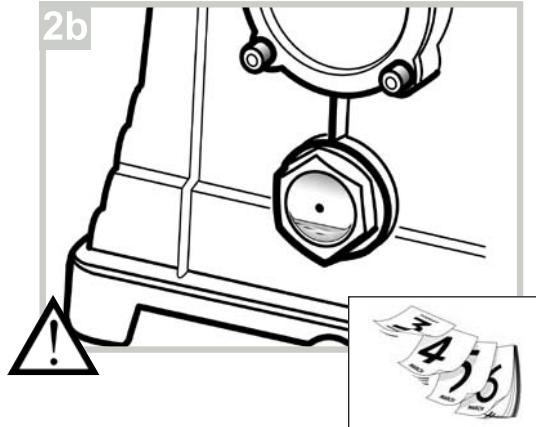
3

2a



OK!

2b



3



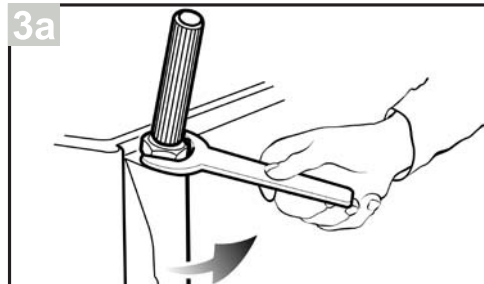
OFF!

3a

3b

3c

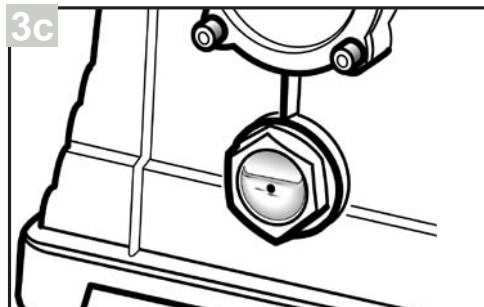
3a



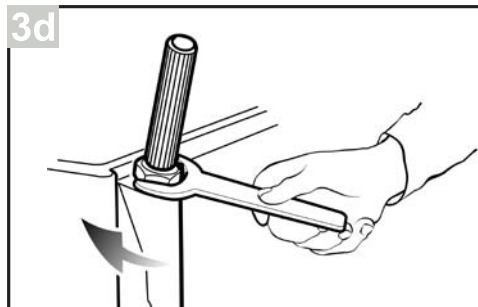
3b



3c

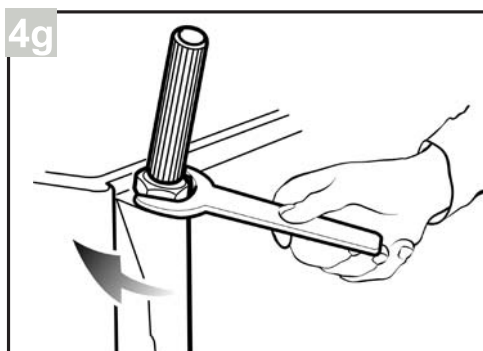
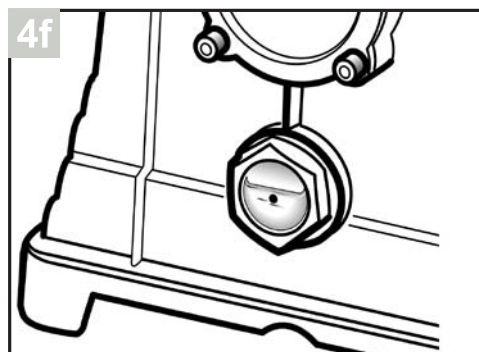
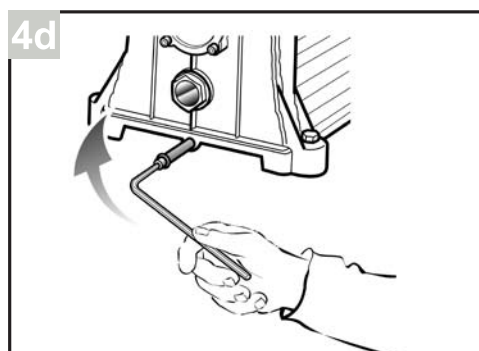
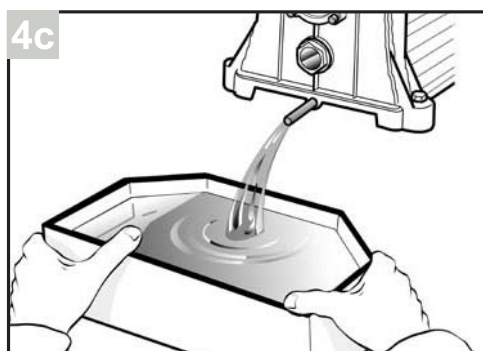
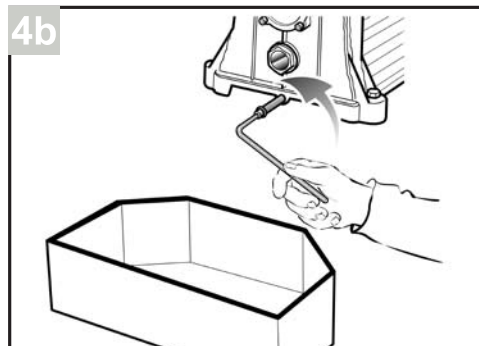
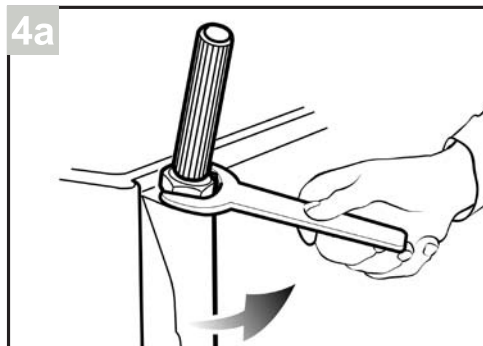
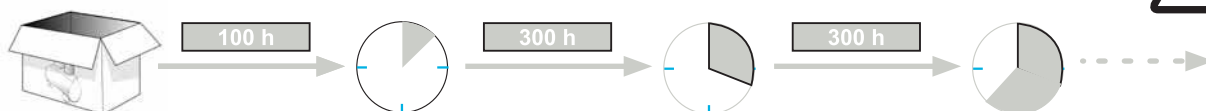


3d



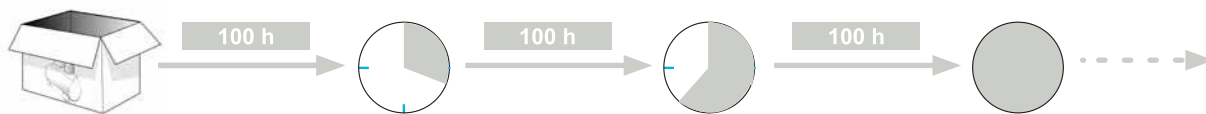


4

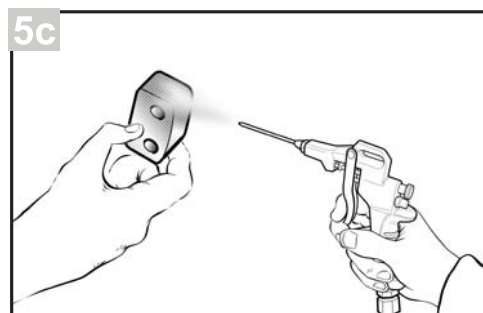
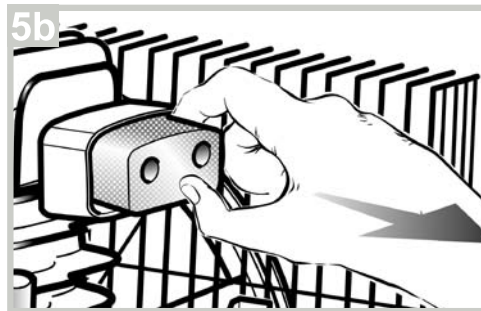




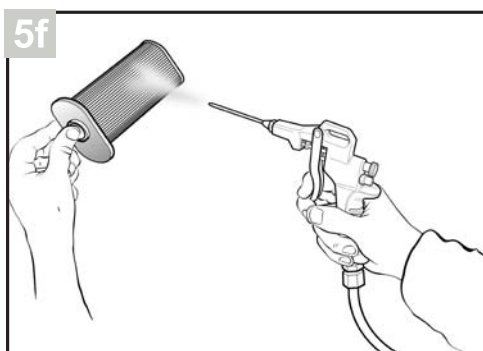
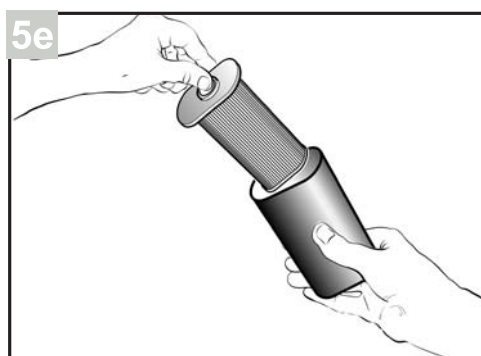
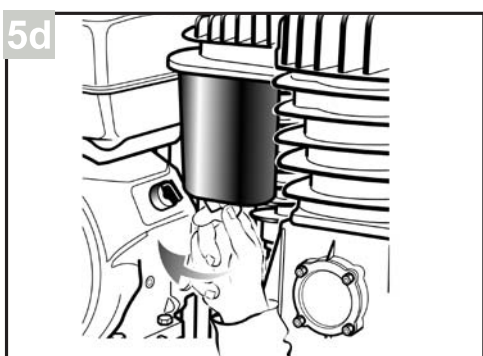
5



EngineAIR A39B/50 5HP  
EngineAIR A39B/100 5HP



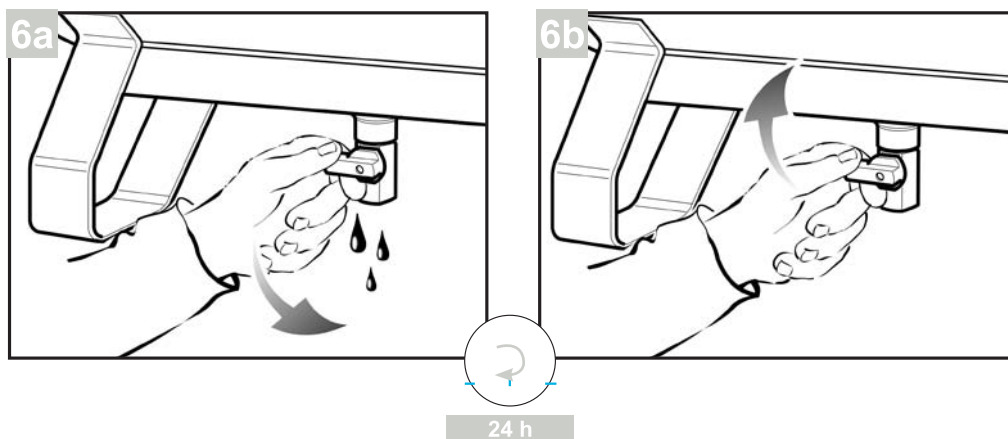
EngineAIR A39B/11+11 5HP



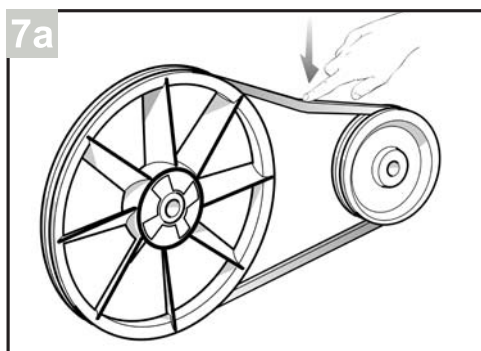
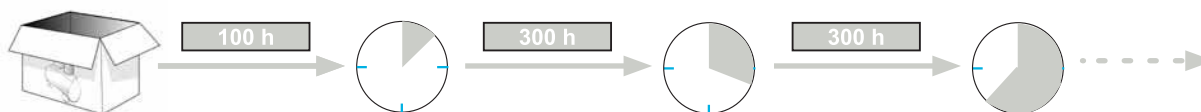




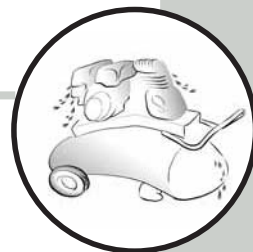
6






7



# НЕИСПРАВНОСТИ И ИХ УСТРАНЕНИЕ



НАРУШЕНИЕ ФУНКЦИОНИРОВАНИЯ	ПРИЧИНА	МЕРЫ ПО УСТРАНЕНИЮ
Снижение расхода воздуха. Низкие уровни давления.	Повышенный расход.	Снизить требования по потреблению сжатого воздуха.
	Утечки из соединений и/или трубопроводов.	Заменить соединения и/или трубопроводы.
	Засорение фильтра заборника воздуха.	Очистить или заменить фильтр заборника воздуха. 
Неравномерный нагрев двигателя и/или компрессора.	Проскальзывание ремней.	Проконтролировать натяжение ремней.
	Недостаточная вентиляция.	Улучшить окружающие условия.
	Засорение воздухопроводов.	Проверить и, при необходимости, очистить воздушный фильтр.
Трудности при запуске компрессора.	Недостаточная смазка.	Пополнить уровень или заменить масло 
	Не выполнен дренаж жидкости из головки компрессора.	Выполнить дренаж жидкости из головки компрессора. 
Без видимых причин компрессор останавливается в процессе работы.		Проверить уровень горючего.
Необоснованное присутствие масла в контуре.	Избыточный уровень масла внутри агрегата.	Проверить уровень масла.
	Износ сегмента.	Связаться с центром поддержки потребителей.
Утечка воздуха и/или конденсата из закрытого дренажного крана.	Наличие загрязнений/песка внутри крана.	Выполнить очистку крана.

Любые другие типы операций технического обслуживания, не описанные в настоящем руководстве, должны выполняться уполномоченными центрами поддержки потребителей с оформлением запроса на предоставление оригинальных запасных частей. Вмешательство потребителя в конструкцию машины и самостоятельный ее ремонт могут отрицательно повлиять на безопасность ее эксплуатации и, в любом случае, приведут к отказу от гарантийных обязательств и их аннулированию.

## По вопросам продаж и поддержки обращайтесь:

Архангельск (8182)63-90-72  
Астана +7(7172)727-132  
Астрахань (8512)99-46-04  
Барнаул (3852)73-04-60  
Белгород (4722)40-23-64  
Брянск (4832)59-03-52  
Владивосток (423)249-28-31  
Волгоград (844)278-03-48  
Вологда (8172)26-41-59  
Воронеж (473)204-51-73  
Екатеринбург (343)384-55-89  
Иваново (4932)77-34-06  
Ижевск (3412)26-03-58  
Иркутск (395) 279-98-46  
Киргизия (996)312-96-26-47

Казань (843)206-01-48  
Калининград (4012)72-03-81  
Калуга (4842)92-23-67  
Кемерово (3842)65-04-62  
Киров (8332)68-02-04  
Краснодар (861)203-40-90  
Красноярск (391)204-63-61  
Курск (4712)77-13-04  
Липецк (4742)52-20-81  
Магнитогорск (3519)55-03-13  
Москва (495)268-04-70  
Мурманск (8152)59-64-93  
Набережные Челны (8552)20-53-41  
Нижегород (831)429-08-12  
Казахстан (772)734-952-31

Новокузнецк (3843)20-46-81  
Новосибирск (383)227-86-73  
Омск (3812)21-46-40  
Орел (4862)44-53-42  
Оренбург (3532)37-68-04  
Пенза (8412)22-31-16  
Пермь (342)205-81-47  
Ростов-на-Дону (863)308-18-15  
Рязань (4912)46-61-64  
Самара (846)206-03-16  
Санкт-Петербург (812)309-46-40  
Саратов (845)249-38-78  
Севастополь (8692)22-31-93  
Симферополь (3652)67-13-56  
Таджикистан (992)427-82-92-69

Смоленск (4812)29-41-54  
Сочи (862)225-72-31  
Ставрополь (8652)20-65-13  
Сургут (3462)77-98-35  
Тверь (4822)63-31-35  
Томск (3822)98-41-53  
Тула (4872)74-02-29  
Тюмень (3452)66-21-18  
Ульяновск (8422)24-23-59  
Уфа (347)229-48-12  
Хабаровск (4212)92-98-04  
Челябинск (351)202-03-61  
Череповец (8202)49-02-64  
Ярославль (4852)69-52-93

Эл. почта [acb@nt-rt.ru](mailto:acb@nt-rt.ru) || Сайт: <http://abac.nt-rt.ru>